

回力オカ

(財)日本消防設備安全センター認定品

入ルバ^oーII



株式会社 回力オカ

特長

安全性

(1) 降下速度

袋内に入った避難者は約31°の角度のラセン状のすべり面と用布の摩擦によって自然に減速されます。降下速度は1秒間3m以内です。

(2) 滑り面・本体布とも強度抜群

滑降体布・本体布は強力なテトロン帆布を使用し、すべる部分は同質の布で二重に補強していますので強度は抜群です。

(3) 下部脱出口の安全性

降下に際しては、あくまでもゆるやかな降下速度です。袋の出口部分は地上より50cm以上うかしてあるので降下の際の衝撃はありません。また、低部には弾性のマットを入れてあります。脱出口の前面に保護布をつけてあります。

耐久・耐候・耐湿性

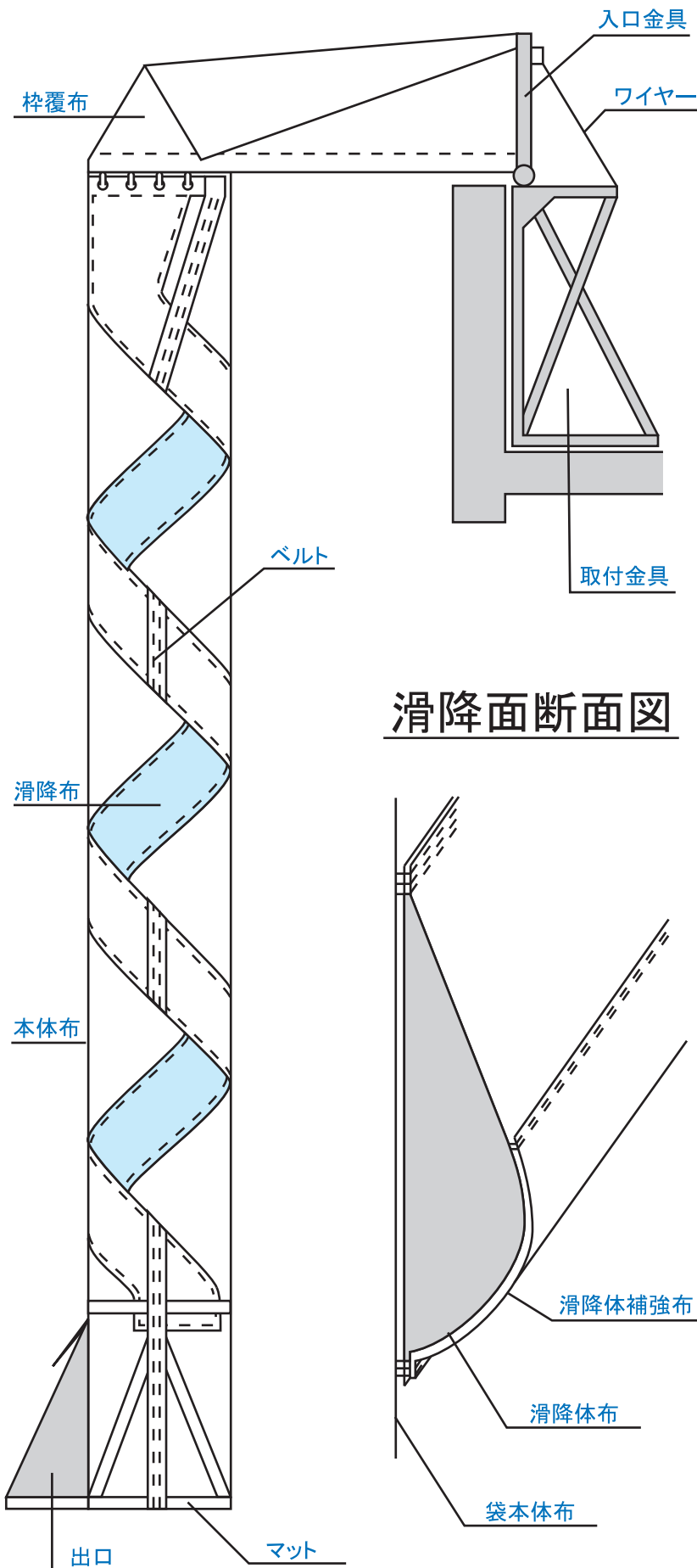
用布はポリエステル繊維ですので伸縮が少なく、耐久、耐候、耐湿性に優れています。

操作

婦女子でも特別の技術を必要とはせず1人で操作、セットして避難ができます。操作は簡単ですが操作の順序があります。年1回は避難訓練に参加して操作法を習得しておきましょう。

降下

降下はひじをはったり足を広げたりせず、自然な状態で降下して下さい。



滑降面断面図

垂直式救助袋

ヘルパーIIの仕様



型式記号・垂ヘルパーII型-4

型式番号・ふ-V008-4

取付金具

主要材料	使用部分	名称	寸法	規格
	主要フレーム関係	アングル	L50x50x6t	一般構造用圧延鋼材 JISG3192
	取付板	アングル	L50x50x6t	一般構造用圧延鋼材 JISG3192
	回転軸受	鋼管	φ51x7t	一般構造用圧延鋼材 JISG3444
	ワイヤー受板	平鋼	9t	一般構造用圧延鋼材 JISG3101

入口金具

主要材料	使用部分	名称	寸法	規格
	入口枠	鋼管	φ34x2.3	一般構造用圧延鋼材 JISG3444
	持出枠	〃	φ27.2x2.3	〃
	袋取付枠	〃	φ27.2x2.3	〃
	渡り保護棒	棒鋼	12φ	一般構造用圧延鋼材 JISG3123
	吊ワイヤー	ワイヤーロープ	8mmφ~9mmφ	JISG3525 メッキ加工

袋本体

主要材料	使用部分	名称	規格寸法	強度
	本体布・滑降布	テトロンファイナル	TD400 190cm	引張 182x161 引裂 22x20.9 kg
	補強布・枠覆布	テトロンファイナル	TD500 190cm	引張 155x125 引裂 17.6x16.1kg
	展張ベルト	エステルベルト	φ50x3t	引張強度 5, 960x2=11, 920 kg

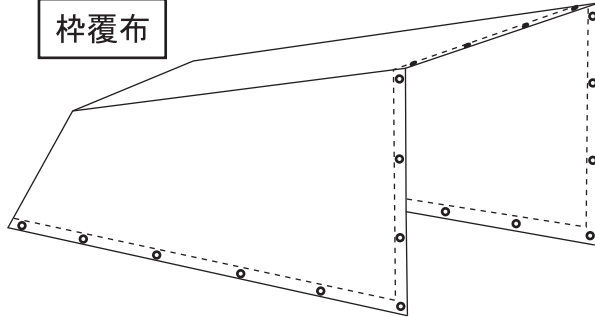
格納箱

主要材料	使用部分	名称	寸法	塗装
	本体	鋼板	厚1mm	クリーム色
	補強	〃	厚1mm	〃

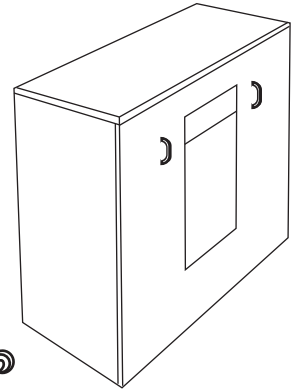
縫糸

使用部分	名称	径	切断荷重	縫目数
各部縫製用	エステル糸	#4	11.4kg	100mm-18-22

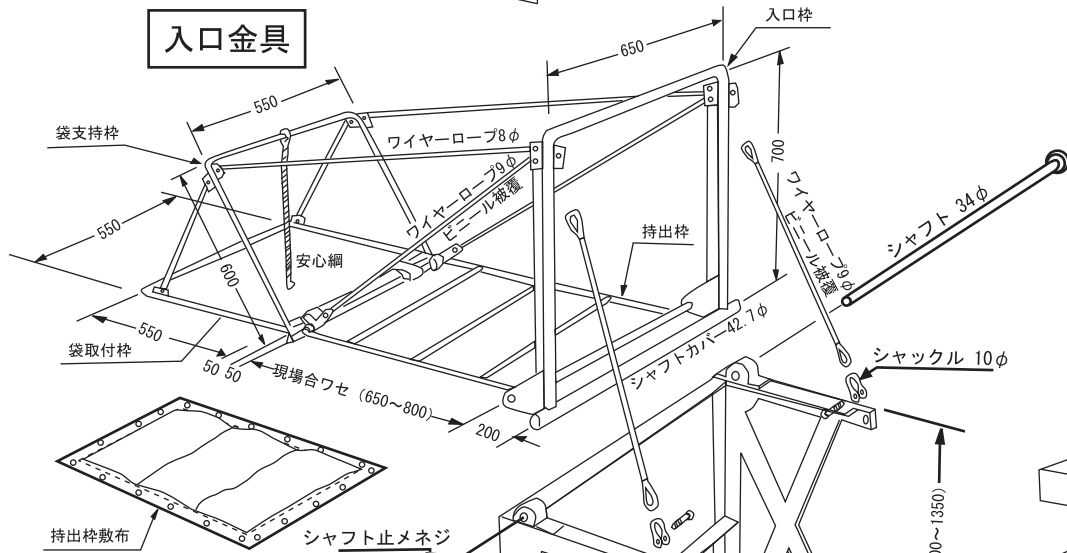
枠覆布



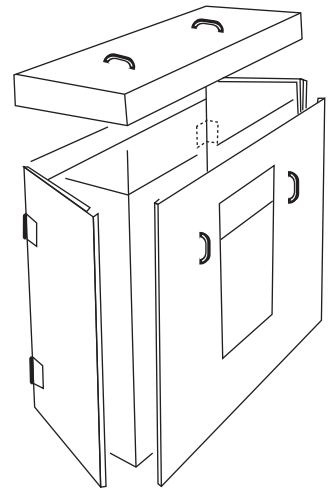
引出型格納箱



入口金具



分解型格納箱



取付金具

使用部分	名称
袋取付枠	27.2φ × 2.3
袋支持枠	27.2φ × 2.3
持出枠	27.2φ × 2.3
入口枠	34.0φ × 2.3
取付金具	L50 × 50 × 6
	F.B50 × 6
	ステップ 300 × 150

社団法人 全国避難設備工業会 会員
避難器具、防災消防用品製造販売元

株式会社 **カカカ**

代理店